



DOP DIN PLUTA AGLOMERATA CU CAPACE DE PLUTA NATURALA LA CAPETE

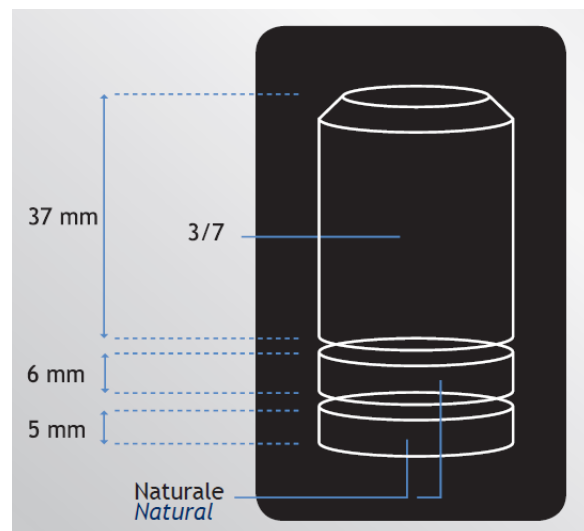


TOLERANTA

Inaltime :	± 0.3 mm
Diametru :	± 0.2 mm
Tesitura :	4 mm ± 0.5
Umiditate :	4 % - 8%
Densitate :	270 kg/m ³ $\pm 6\%$
Fora de extragere:	20 - 40 daN
Rezistenta la torsiune :	> 7.5 daN/cm ²
Unghi de torsiune :	$> 30^\circ$
Continut de praf/ dop :	≤ 0.001 g/dop
Etansare:	100% < 6 bar
Bacterii aerobe :	< 30 U.F.C./ dop
Ciuperci si drojdii :	< 10 U.F.C./ dop
Examen olfactiv si gustativ :	absent

DOP CILINDRIC AGLOMERAT CU 2 CAPACE DE PLUTA NATURALA LA UNUL DIN CAPETE

DIMENSIUNI: D = 30.5; H = 48 mm



Teste realizate dupa normele UNE 56923.

