

FRATELLI BAESSO SNC
Productie masini enologice
si vopsitorie industriala



Dezciorchinator cu zdrobitor struguri, cu motor si pompa, modele 229; 230; 231

Crusher-Destemmer

MANUAL DE UTILIZARE, INTRETINERE
SI PIESE DE SCHIMB



INTRODUCERE

Firma producatoare FRATELLI BAESSO, s.n.c. impreuna cu importatorul si reprezentantul pentru Romania, ENOROM srl, isi exprima recunostinta pentru alegerea pe care ati facut-o prin achizitia acestui produs. Acest manual, livrat impreuna cu masina, contine toate informatiile necesare pentru o buna functionare si o intretinere corespunzatoare. Este necesar sa urmariti toate instructiunile acestui manual ce trebuie sa fie mereu disponibil la operator pentru a fi consultat.

GHID DE CONSULTARE



ATENTIE LA PERICOLE – Normele de siguranta sunt foarte importante si trebuiesc riguros respectate.



ATENTIONARE : Fiecare simbol indica o operatie, o situatie sau o miscare ce necesita o prudenta majora.



SEMNAL DE PERICOL ZDROBIRE MAINI



INDICATIE: Acest simbol indica o nota sau o recomandare sau indicatie, foarte importanta !



SEMN DE INTERDICTIE: Acest simbol indica o obligatie, o interzicere, o prohibitie sau o non-utilizare



INTERZICEREA INDEPARTARII PROTECTIILOR cat si interzicerea atingerii organelor in miscare

C U P R I N S

INTRODUCERE GHID.....	1
NOTE DE IDENTIFICARE.....	2
GARANTIE.....	2
NORME DE SIGURANTA.....	2
DESCRIEREA POMPEI CENTRIFUGE.....	2
UTILIZAREA MASINII.....	2
CONTROALE SI RECOMANDARI.....	3
MODUL DE FOLOSINTA AL MASINII	3
INTRETINERE.....	3
DEFECTE / REMEDIERI.....	3
CURELE DE TRANSMISIE: REGLARE, TENSIONARE, INLOCUIRE.....	4
SPALARE.....	4
TRANSPORT.....	4
MONTAJ.....	4
DIMENSIUNI DE GABARIT.....	5
CARACTERISTICI TEHNICE	5
PIESE DE SCHIMB	6-7

NOTE DE IDENTIFICARE

Pe placuta de identificare postata pe masina (Fig.1) se gasesc datele de identificare ale acesteia, respectiv la versiunea cu motor Mod. 191, pe placuta motorului se gasesc caracteristicile acestuia.

GARANTIA

Garantia masinii este de 1 an de la data achizitiei. Aceasta garantie se pierde in urmatoarele conditii :

- utilizare neconforma
 - daca asupra masinii sau facut modificari
 - daca se utilizeaza piese de schimb care nu sunt originale
 - daca nu se respecta instructiunile de utilizare si intretinere
- Cumparatorul trebuie sa verifice masina la momentul achizitiei pentru a nu exista situatii de reclamatii ulterioare.

NORME DE SIGURANTA

Pentru a evita pericolele este necesar a da atentie simbolurilor prezente in manualul de utilizare cat si aplicate pe masina.



Interzicerea accesului celor ce nu sunt abilitati



Asigurativa ca voltajul disponibil este cel corect si ca sensul de rotatie al axului melcat este cel bun, inainte de a incepe operarea.



La momentul curatirii sau intretinerii purtati manusi de protectie si asigurati-va ca motorul este oprit si fisa este scoasa din priza



In timpul lucrului nu introduceti in cuva masinii corpuri straine cum ar fi foarfeci de vie, pietre, ramuri de vita de vie (uitate in cosurile in care s-au cules strugurii) pentru a evita pericole si accidente



Cand masina nu lucreaza opriti motorul, deconectati fisa de la priza,depozitati masina in stare curata acoperita in loc sigur si stabil .

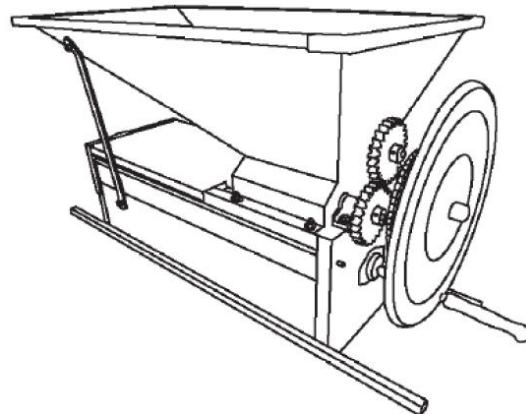
UTILIZAREA MASINII

Dezciorchinatorul cu zdrobitor este o masina construita pentru a separa ciorchinii de strugure .Datorita robusteții si constructiei solide permite o productie orara ridicata.Nu trebuie niciodata utilizata masina pentru alte produse inafara de struguri, datorita faptului ca rolele de zdrobire au fost concepute pentru acest unic scop.Utilizarea dezciorchinatorului cu zdrobitor este permisa doar persoanelor adulte responsabile. Este interzisa interventia asupra masinii atunci cand aceasta este in functiune.


NORME DE UTILIZARE


Operatorul este responsabil de corecta functionare si utilizare a masinii cat si de incarcarea strugurilor in aceasta.


Fig. 1



CONTROALE SI RECOMANDARI

 Inainte de pornire controlati: cablul prelungitor de alimentare la tensiune este integru si conform normelor. Asigurati-va ca linia electrica este legata la pamant si prevazuta cu un intreruptor diferential de siguranta.

 Asigurati-va ca sensul de rotatie al axului melcat de alimentare este cel indicat de sageata.

 Controlati ca masina sa fie pozitionata pe un plan orizontal, stabil in mod corect si sigur.

Dezciorchinatorul cu zdrobitor se poate pozitiona pe un dispozitiv tip Cavalletto (optional cu cost suplimentar furnizat de catre firma noastra) sau deasupra unui recipient din lemn, plastic, metal, etc, la o inaltime minima fata de pamant de 720 mm utilizand traverse din lemn ancorate intre ele cu suruburi si piulite pentru a le asigura stabilitatea, asa cum se vede in figura 3.

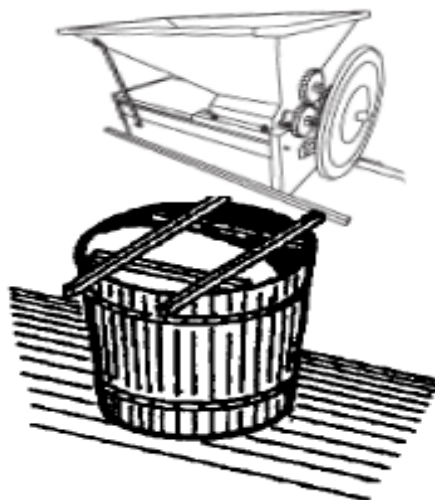


Fig. 3

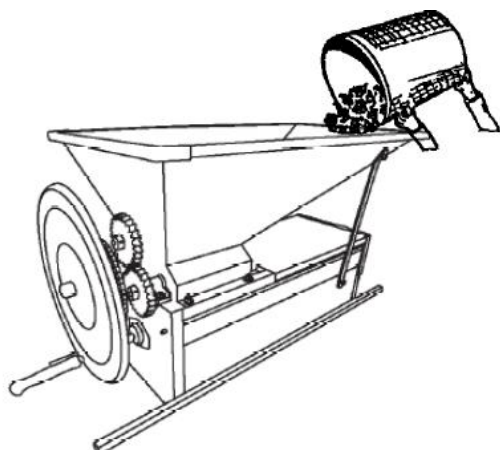


Fig. 4

MODUL DE FOLOSINTA AL MASINII

Montati inaltatorul de siguranta deasupra cuvei (optional cu cost suplimentar) si protectia de evacuare a ciorchinilor asa cum se vede in fig. 9. Incarcarea strugurilor in cuva se poate face fie mecanic prin intermediul unei bande transportoare sau manual din cosuri, ladite sau alti recipienti potriviti pentru aceasta utilizare, in mod normal pe latura mai lunga a cuvei. Fiti atenti ca recipientul din care sunt goliti strugurii sa fie bine sustinut in maini pentru a nu aluneca in cuva la momentul golirii strugurilor. Nivelul de incarcare al strugurilor este recomandat sa fie pana la nivelul superior al cuvei excluzand inaltatorul.

INTRETINERE

Orice intretinere trebuie efectuata de catre operatori competenti in stricta corelatie cu cele precizate in acest manual; cu motorul oprit si cu fisa de alimentare scoasa din priza. Curatati zonele masinii unde se opereaza utilizand scule potrivite si instrumente de protectie. La sfarsitul fiecarei sesiuni de lucru curatati si spalati masina cat mai bine cu apa. La sfarsitul campaniei sau pentru perioade de timp mai lungi in care masina nu este folosita, este necesar:

- Spalati cat mai bine masina fara a uda partile electrice si apoi uscati- o .
- Controlati eventualele parti ce prezinta semne de uzura sau care sunt daunate si eventual inlocuiti-le.
- Controlati si strangeti suruburile si piulitele.
- Verificati starea de uzura a organelor in miscare si rotatie.
- Ungeti si gresati toate partile care sunt in miscare.
- Acoperiti masina dupa ce ati asezat- o intr-o pozitie sigura, stabila in mediu protejat.

GASIREA MASINII CURATA SI IN CONDITII DE PERFECTA FUNCTIONARE ESTE INTOTDEAUNA UN MOTIV DE SATISFACTIE SI ECONOMISIRE.

La sfarsitul ciclului si duratei de functionare masina va fi transportata intr-un loc adaptat procesului de casare . Dezciorchinatorul cu zdrobitor struguri nu contine parti poluante sau toxice.

DEFECTE / REMEDIERI

OPRITI INTOTDEAUNA MASINA SI DECONECTATI-O DE LA TENSIUNE INAINTEA ORICAREI INTERVENTII – UTILIZATI DOAR SCULE SI INSTRUMENTE POTRIVITE.

DEFECT	CAUZA	REPARATIE
Alunecarea curelei	Incarcare excesiva Curea care nu a fost intinsa	Indepartati produsul in exces Intindeti cureaua
Blocare in sarcina	Incarcare excesiva Caderea unui obiect strain	Indepartati produsul in exces Indepartati obiectul strain

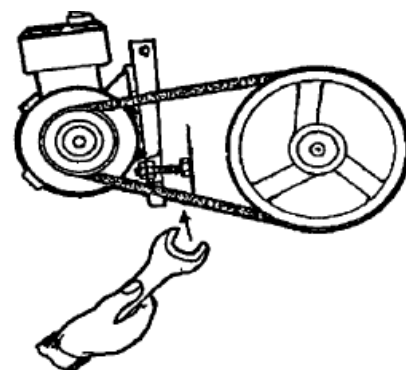
PENTRU ALTE CERERI, EXPLICATII SI CLARIFICARI, ADRESATI-VA PRODUCATORULUI SAU REVANZATORULUI AUTORIZAT DIN ZONA.

CURELE DE TRANSMISIE: REGLARE, TENSIONARE, INLOCUIRE

Reglarea tensionarii se va executa intotdeauna cu motorul oprit si fisa cablului electric scoasa din priza dupa cum urmeaza:

1. Indepartati carcasa de protectie
2. Actionati cu o cheie surubul aflat pe partea de sustinere a placii motorului (fig. 5), in sensul desfacerii surubului indepartand in acelasi timp placa fata de baza, operatiune ce conduce la tensionarea curelei.
3. Odata operatiunea incheiata blocati surubul prin intermediul piulitei aflata la baza placii de sustinere a motorului.
4. Montati la loc carcasa de protectie.

Fig. 5



Inlocuirea centurii :

5. Indepartati carcasa de protectie
6. Actionati cu cheia surubul postat pe placa de sustinere a motorului astfel incat sa se produca slabirea curelei .
7. Indepartati cureaua.
8. Montati noua curea (Tip A 38), regland tensionarea acesteia asa cum a fost descris la punctul anterior.
9. Montati la loc carcasa de protectie.

SPALARE

INAINTE DE INCEPEREA OPERATIUNII DE SPALARE ACOPERITI HERMETIC PARTILE ELECTRICE.

Fiecare spalare trebuie realizata la sfarsitul zilei de lucru

demontand masina asa cum este prezentat in Fig.6

Desurubati suruburile de fixare ale protectiei si urmati pasii:

1. Indepartati capacul de protectie superior
2. Indepartati capacul de protectie inferior
3. Trageti in exterior cosul separator perforat de forma unui semicilindru, spalati apoi cu apa si indepartati eventualele reziduri de produs.

Dupa ce masina a fost curatata si s-a uscat, montati partile componente in sens invers descrierii de mai sus si fixati carcasa de protectie.

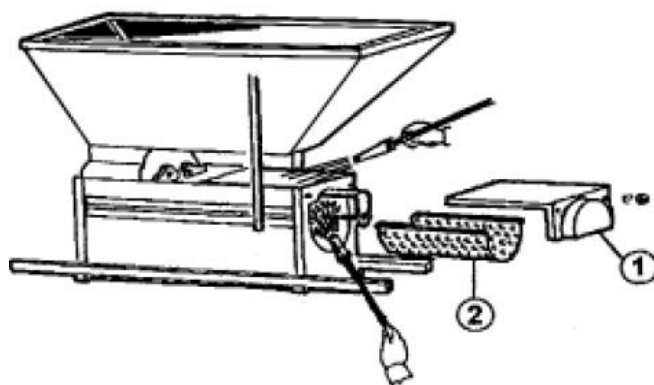


Fig. 6

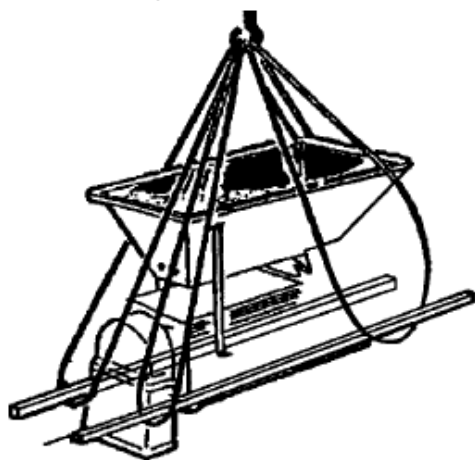


Fig. 7

TRANSPORT

Pentru a incarca si descarca dezciorchinatorul cu zdrobitor struguri din autocamioane se agata un cablu de cele 4 manere exterioare (vezi fig.7). Pe durata transportului ancorati si fixati-l bine in autocamion.

Pt transportul manual sunt necesare 2 persoane adulte care vor ridica dispozitivul (30 Kg-manual, 57 kg- cu motor) prinzand de cele 2 manere cate unul de fiecare parte a masinii (fig.8)

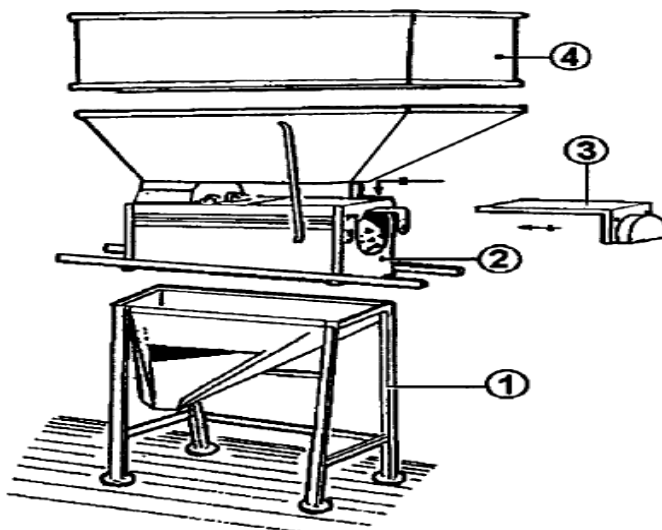


Fig. 8

MONTAJ

1. SUPORT TIP CAVALLETTO – optional cost suplimentar(in locul sau se poate folosi un recipient)
2. DEZCIORCHINATOR CU ZDROBITOR (versiunea manuala sau versiunea cu motor electric)
3. PROTECTIE PENTRU EVACUAREA CIORCHINILOR
4. INALTATOR DE SIGURANTA PLASAT DEASUPRA CUVEI (optional cost suplimentar)

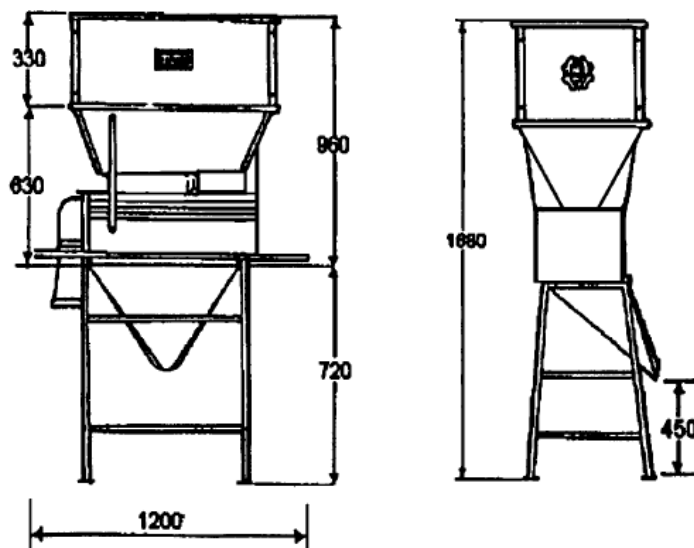
Fig. 9



DIMENSIUNI DE GABARIT

In urmatoarele vederi laterale de mai jos din Fig.10 sunt date cotele semnificative si dimensiunile de gabarit pentru dezciorchinatorul cu zdrobitor struguri cu suport tip cavalletto si inaltator.

Fig.10



CARACTERISTICI TEHNICE

CARACTERISTICI	VERSIUNE MANUALA MOD 190	VERSIUNE CU MOTOR MOD 191
PRODUCTIE ORARA (KG/H)	300-600	1200-1500
CAPACITATE CUVA (Lt)	45	65
PUTEREA MOTORULUI (HP)	-	1
TURATIE MOTOR (ROT/MIN)	-	1400
TENSIUNE DE ALIMENTARE (V)	-	220/380
DIMENSIUNI CUVA (MM)	500 X 900	500 X 950
SISTEM DE ZDROBIRE CU ROLE	Aluminiu (cauciuc alimentar la cerere)	Aluminiu (cauciuc alimentar la cerere)
DIMENSIUNI DE GABARIT (MM)	1200 X 600 X 630	1200 X 620 X 630
GREUTATE PROPRIE (KG)	30	57

AMBALAJ

DIMENSIUNILE AMBALAJULUI, CARE ESTE OPTIONAL, LA CERERE, PENTRU TRANSPORTUL MASINII, IMPREUNA CU SUPORT TIP CAVALLETTO SI INALTATOR, DEMONTATE, SE POT VEDEA, IN FIG 11. GREUTATEA SEPARATA A AMBALAJULUI ESTE 10 KG.

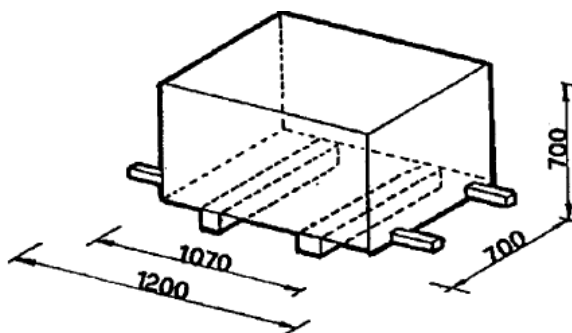
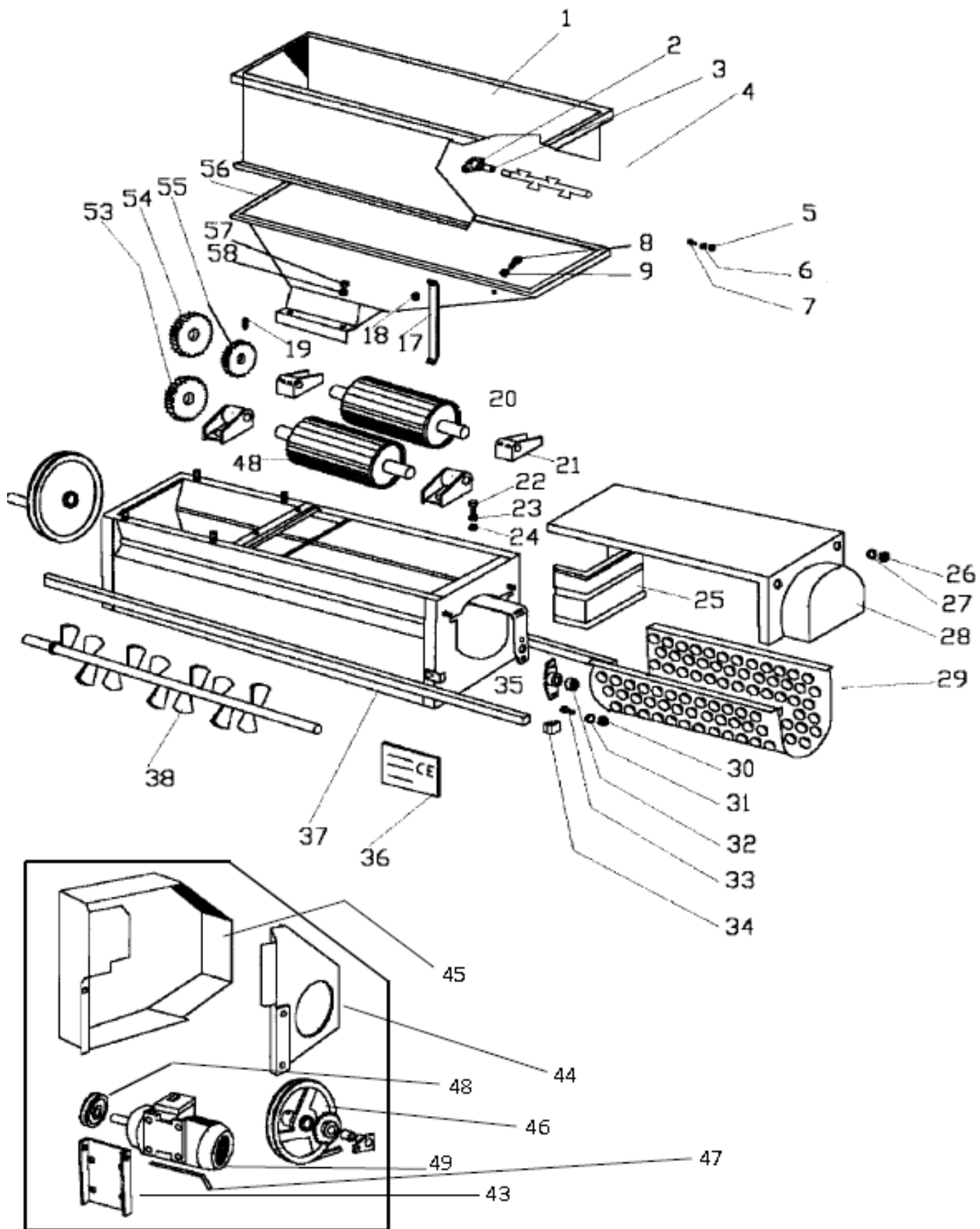


Fig.11

PIESE DE SCHIMB



190.001	Inaltator	190.029	Cos separator
190.002	Suport ax melcat	190.030	Piulita de fixare
190.003	Bucsa ax melcat	190.031	Piulita
190.004	Paleta ax melcat	190.032	Rulment
190.005	Suport piulita	190.033	Surub fixare suport
190.006	Saiba suport usa	190.034	Dop patrat
190.007	Butuc suport usa	190.035	Suport rulment
190.008	Surub port ax	190.036	Placa identificare
190.009	Saiba	190.037	Sasiu
190.017	Tija cuva	190.038	Ax dezciorchinator
190.018	Piulita	190.039	Suport rulment
190.019	Blocaj	190.041	Pinion
190.020	Ax cu role	190.042	Roata actionare model manual
190.021	Suport role	190.043	Placa sustinere motor
190.022	Surub de fixare suport	190.044	Carcasa interna
190.023	Saiba	190.045	Carcasa externa
190.024	Piulita	190.046	Fulie
190.025	Protectie	190.047	Tija fixare placa
190.026	Maner capac	190.048	Rulment
190.027	Saiba	190.049	Motor
190.028	Capac	190.040	Distantier

SEMNALE VIZIBILE

Fig 12

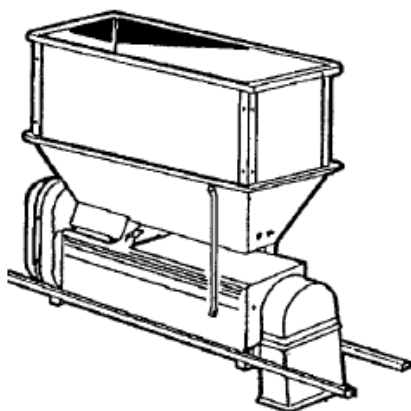
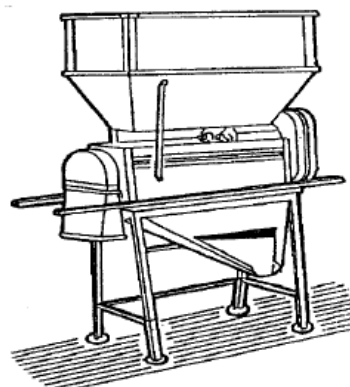


Fig 13



ETICHETELE AUTOADEZIVE DE SEMNALIZARE CE SE AFLA PE MASINA TREBUIE SA SE AFLE PERMANENT IN BUNA STARE SI VIZIBILE.

N.B. Producatorul firma Fratelli Baesso Snc declina orice responsabilitate pentru eventualele daune ce se pot produce persoanelor sau lucrurilor derivate din neobservarea si nerespectarea normelor mai sus descrise sau pentru utilizarea improprie sau nepotrivita a masinii.



FRATELLI BAESSO SNC
Productie masini enologice
si vopsitorie industriala
Via Monte Nero ,95 35010
CURTAROLO (PD) ITALIA



DECLARATIE DE CONFORMITATE

DIRECTIVA 2002/95/CE RoHS/ RAEE

Societatile ELETTRMECCANICA L.U.C.M.E SRL, cu sediul in Via Roma 257/I – 35010 Arsego di S. Giorgio delle Pertiche (PD) si FRATELLI BAESSO SNC, Via Monte Nero ,95 35010 Curtarolo (PD) ITALIA

DECLARA

ca masinile electrice rotative si echipamentele pentru vinificatie sunt conforme cu directivele europene sub a caror incidenta se afla, aceste materii prime utilizate pentru realizarea lor intrand in gama materiilor prime impuse de aceste directive, respective procedurile de realizare a masinilor realizate de catre cele doua firme mai sus citate sunt conforme cu cele impuse de catre Reguamentele CE referitoare la acest tip de productie..

ELETTROMECCANICA
L.U.C.M.E SRL

FRATELLI BAESSO SNC